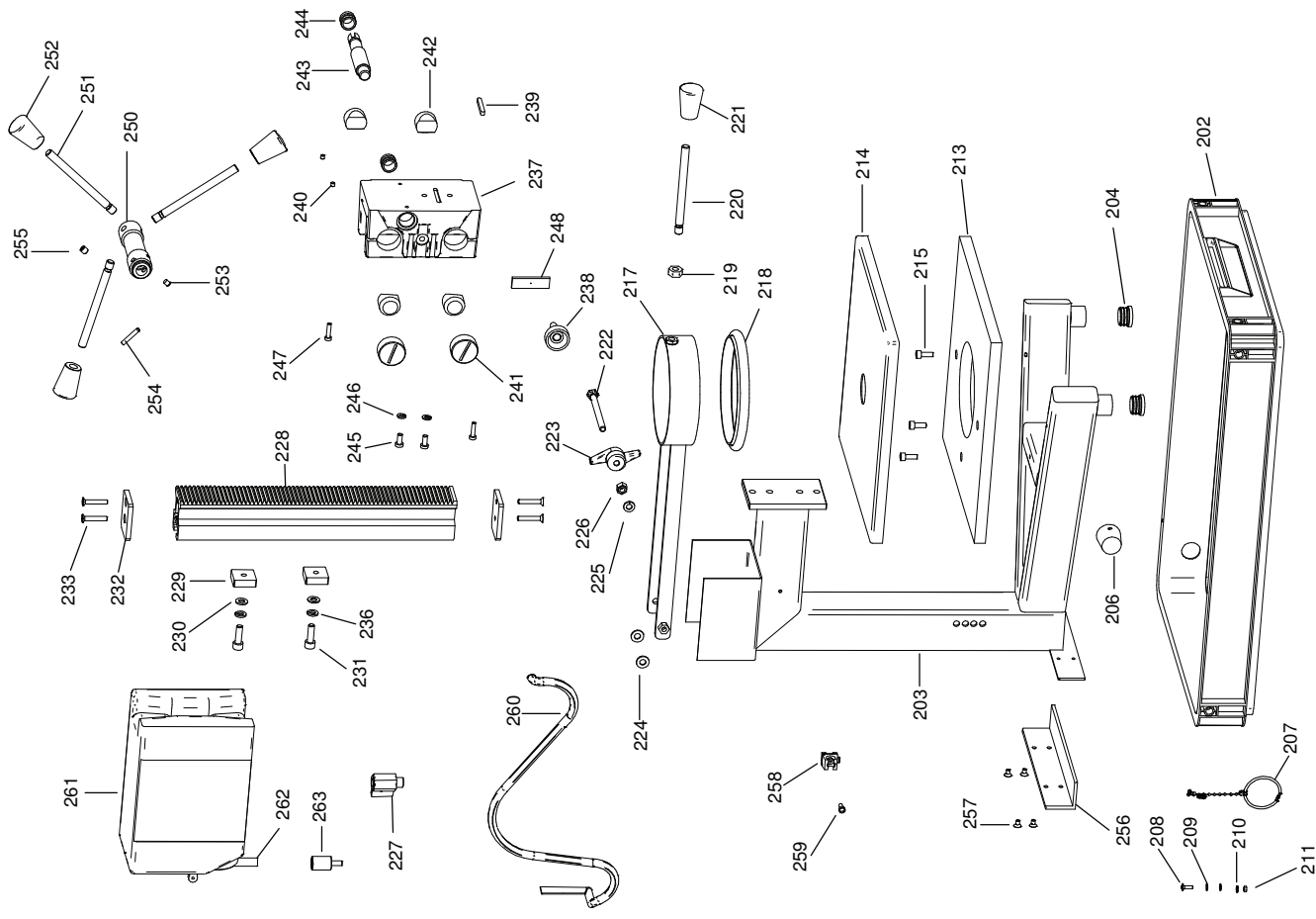
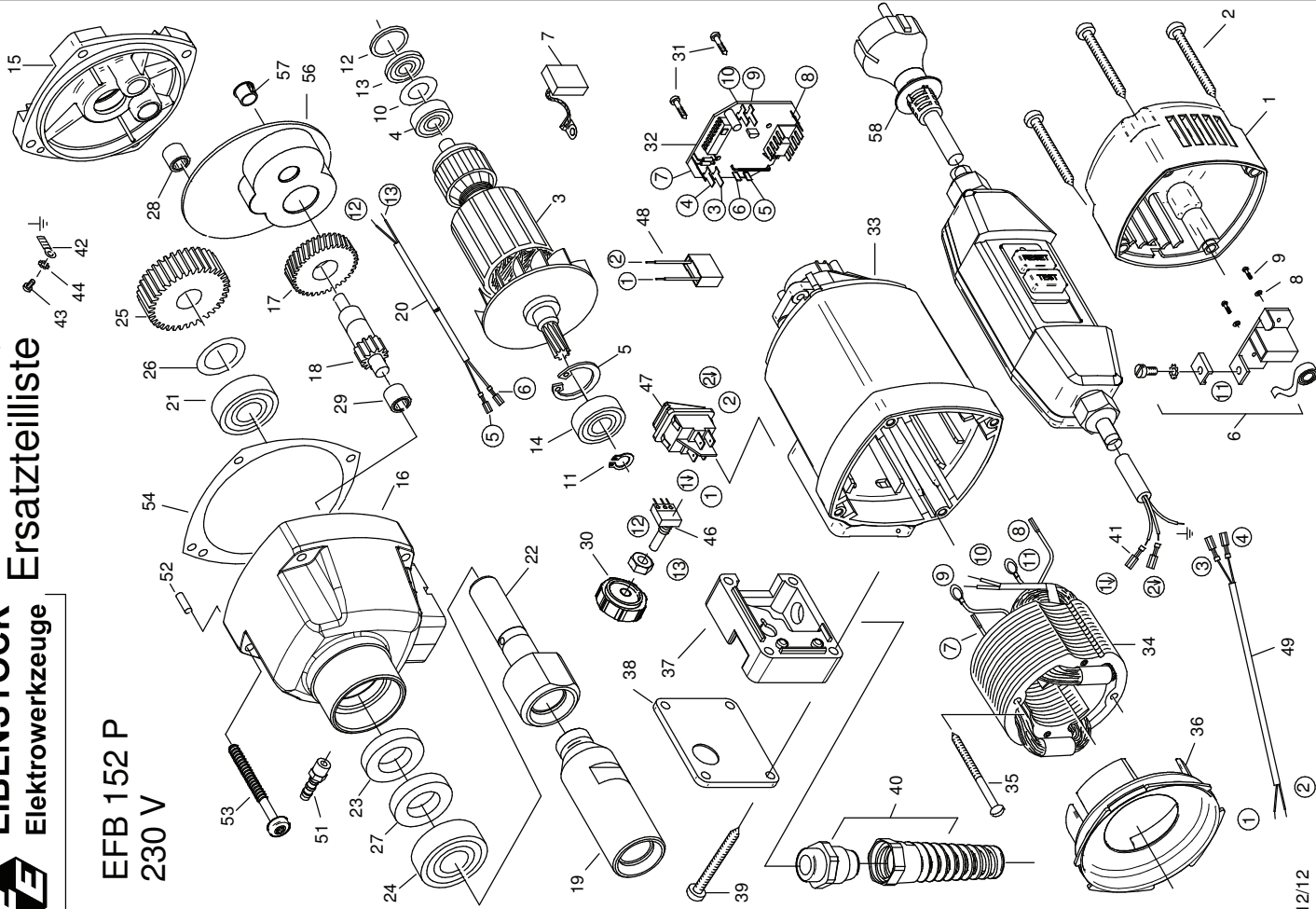




**EIBENSTOCK**  
Elektrowerkzeuge

## Ersatzteilliste

**EFB 152 P**  
**230 V**



# EFB 152 P - 230 V

0662A000

12/12

Nr.	Bezeichnung	Bestellnr.	Stk		Nr.	Bezeichnung	Bestellnr.	Stk	
1	Kappe	80900093	1		202	Wanne	76613038	1	
2	Blechschaube HC 4,8x45	80201267	4		203	Unterteil	76613042	1	
3	Läufer, kpl.	7731B100	1		204	Gleiter	40600034	2	
4	Rillenkugellager 608 ZZ	80410011	1		206	Stopfen	83000185	1	
5	Sicherungsring 28/1,2	80201333	1		207	Kette für Wanne	76613018	1	
6	Taschenbürstenhalter, kpl.	80201196	2		208	Linsenschraube M4x10	80201116	1	
7	Kohlebürste, kpl. 6,3x10x18	80700013	2		209	U-Scheibe 4,3	80201371	2	
8	Federscheibe B4 gewellt	80201385	4		210	Zahnscheibe A4	80200752	1	
9	Gewindefurchschraube CM4x12	80201180	4		211	Sechskantmutter M4	80201002	1	
10	Preßspanscheibe	82000951	1		213	Auflage 300x300x15	76613022	1	
11	Sicherungsring 10/1	80201305	1		214	Auflageblech	76613016	1	
12	O-Ring 22x2,5	83000036	1		215	Zylinderschraube M6x16	80201122	3	
13	Magnetscheibe	80701005	1		217	Halter	76613020	1	
14	Rillenkugellager 6001 ZZ	80410031	1		218	Moosgummi für Halter	796UN868	1	
15	Getriebelagerschild	7662B610	1		219	Sechskantmutter M10	80201033	1	
16	Getriebegehäuse, schwarz	76613400	1		220	Hebel	796UN747	1	
17	Zwischenrad	74010470	1		221	Kegelknopf	85000193	1	
18	Ritzelwelle	7731C490	1		222	Sechskantschraube M8x95	40600018	1	
19	Adapter	7662B680	1		223	Flügelmutter M8	40600019	1	
20	Reglerlitze	77314187	1		224	U-Scheibe 8,5	80201383	2	
21	Rillenkugellager 6003 2RS	80410043	1		225	Federring A8	80201309	1	
22	Arbeitsspindel	76613420	1		226	Sechskantmutter M8	80201221	1	
23	Wellendichtring WASY 17x30x7	83000043	1		227	Minikugelhahn	83000143	1	
24	Rillenkugellager 6203 2RS	80410130	1						
25	Spindelrad	7731C430	1		228	Säule	79600751	1	
26	Paßscheibe 17/24x0,2	80200507	1		229	Vierkant mit M8	79623755	2	
27	Wellendichtring 17x32x7	83000093	1		230	U-Scheibe 8,4	80201377	2	
28	Nadelhülse HK 0810	80420110	1		231	Zylinderschraube M8x25	80201145	2	
29	Nadelhülse HK 1010	80420115	1		232	Säulenkappe	796UN916	1	
30	Stellrad	7662B231	1		233	Gewinde-Schneidschraube M6x30	80201148	2	
31	Blechschaube HC 2,9x13	80201252	2		236	Federring A8	80201309	2	
32	Leiterplatte	80601168	1						
33	Motorgehäuse	7661C201	1		237	Maschinenhalter	79600917	1	
34	Polring, kpl.	7731B150	1		238	Rändelschraube M8x25	85000158	1	
35	Blechschaube C 3,9x60	80201266	2		239	Passfeder A 5x5x40	80200612	1	
36	Luftleitring	80900286	1		240	Gewindestift M5x5	80200758	2	
37	Zwischenstück	7661C291	1		241	Klemmschraube	796UN765	2	
38	Verschußdeckel	76613298	1		242	Druckstück	796UN763	4	
39	Blechschaube 4,8x38	80201283	4		243	Ritzelwelle	796UN731	1	
40	Kabelverschraubung	80600170	1		244	Stahlbuchse	796UN770	2	
41	Flachsteckhülse, rot 6,3x0,8	80601102	2		245	Zylinderschraube M5x20	80201121	2	
42	Ringkabelschuh, isoliert 4,2	80601105	1		246	Federring A6	80201303	2	
43	Linsenschraube M4x6	80201200	1		247	Zylinderschraube M6x14	80201428	2	
44	Zahnscheibe A 4,3	80200752	1		248	Flachklemmstück klein	796UN779	1	
45									
46	Drehwiderstand 100K Ohm	80500020	1		250	Drehkreuz	796UN741	1	
47	Einbauschalter 1935.3114	7661C295	1		251	Hebel	796UN747	3	
48	Entstörkondensator	7661C305	1		252	Kegelknopf	85000193	3	
49	Schalterlitze	7152B184	1		253	Federndes Druckstück	85000157	1	
50					254	Zylinderstift 5x30	80200627	1	
51	Einschraubschlauchtülle	80900001	1		255	Gewindestift M8x8	80201427	1	
52	Steckerbstift 4x12	80200582	1		256	Winkel	76613036	1	
53	PT-Schraube 50x50	80201449	4		257	Senkschraube M5x8	40600035	4	
54	Getriebedichtung	82000507	1		258	Klemmschelle	80600178	1	
55					259	Zylinderschraube M5x12	80201230	1	
56	Fettkammerschott	80900119	1		260	Gewebeschlauch	76613048	1	
57	Lochstopfen	80900201	1		261	Wasserbehälter	82000208	1	
58	Anschlußleitung, kpl. mit PRCD	7661C262	1		262	Dosierhahn	82000209	1	
					263	Schlauchadapter	76613684	1	

# EFB 152 P - 230 V

0662A000

12/12

No.	Description	Order No.	Pcs	No.	Description	Order No.	Pcs
1	cap	80900093	1	202	tub	76613038	1
2	self tapping screw HC 4,8x45	80201267	4	203	sub-frame	76613042	1
3	rotor complete	7731B100	1	204	conductor	40600034	2
4	grooved ball bearing 608 2Z	80410011	1	206	plug	83000185	1
5	locking ring 28/1,2	80201333	1	207	chain for tub	76613018	1
6	brush holder	80201196	2	208	lens head screw M4x10	80201116	1
7	carbon brush 6,3x10x18	80700013	2	209	disc A4,3	80201371	2
8	lock washer B4	80201385	4	210	tooth lock washer A4,3	80200752	1
9	self tapping screw CM4x12	80201180	4	211	hexagonal nut M4	80201002	1
10	presspan washer	82000951	1	213	support plate 300x300	76613022	1
11	locking ring 10/1	80201305	1	214	support plate	76613016	1
12	o-ring 22x2,5	83000036	1	215	screw M6x16	80201122	3
13	magnetic disc	80701005	1	217	holder	76613020	1
14	grooved ball bearing 6001 2Z	80410031	1	218	microcellular rubber	796UN868	1
15	end shield of gearing green	7662B610	1	219	hexagonal nut M10	80201033	1
16	gearbox housing black	76613400	1	220	lever	796UN747	1
17	intermediate wheel	74010470	1	221	grooved taper pin	85000193	1
18	pinion shaft	7731C490	1	222	hexagon screw M8x95	40600018	1
19	adaptor	7662B680	1	223	wing nut M8	40600019	1
20	control wire	77314187	1	224	washer 8,4	80201383	2
21	grooved ball bearing 6003 2RS	80410043	1	225	lock washer A8	80201309	1
22	work spindle	76613420	1	226	hexagonal nut M8	80201221	1
23	shaft seal ring WASY 17x30x7	83000043	1	227	mini ball valve	83000143	1
24	grooved ball bearing 6203 2RS	80410130	1				
25	spindle wheel	7731C430	1	228	suction hose	79600751	1
26	fitting washer 17/24x0,2	80200507	1	229	square M8	79623755	2
27	shaft seal ring 17x32x7	83000093	1	230	washer 8,4 ZN	80201377	2
28	needle sleeve HK 0810	80420110	1	231	screw M8x25	80201145	2
29	needle sleeve HK 1010	80420115	1	232	column holder	796UN916	1
30	adjusting wheel green	7662B231	1	233	thread sleeve M6x30	80201148	2
31	self tapping screw HC 2,9x13	80201252	2	236	lock washer A8	80201309	2
32	PCB / circuit board	80601168	1				
33	motor housing	7661C201	1	237	machine holder	79600917	1
34	stator complete	7731B150	1	238	knurled screw M8x25	85000158	1
35	self tapping screw HC 3,9x60	80201266	2	239	fitting key 5x5x40	80200612	1
36	air guiding ring	80900286	1	240	threaded pin M5x5	80200758	2
37	intermediate block	7661C291	1	241	clamping screw	796UN765	2
38	cover	76613298	1	242	thrust piece	796UN763	4
39	self tapping screw HC4,8x38	80201283	4	243	pinion shaft	796UN731	1
40	cable guard	80600170	1	244	steel bush	796UN770	2
41	blade receptacle red 6,3x0,8	80601102	2	245	allen screw M5x20	80201121	2
42	ring 4,2	80601105	1	246	lock washer A6	80201303	2
43	lens head screw M4x6	80201200	1	247	screw M6x14	80201428	2
44	tooth lock washer A4,3	80200752	1	248	flat clamp small	796UN779	1
45							
46	potentiometer 100 K Ohm	80500020	1	250	turnstile	796UN741	1
47	switch 19353114	7661C295	1	251	lever	796UN747	3
48	anti parasite condenser	7661C305	1	252	grooved taper pin	85000193	3
49	interconnecting wire	7152B184	1	253	spring loaded thrust pad	85000157	1
50				254	cylinder pin 5x30	80200627	1
51	connection nipple with hose tail	80900001	1	255	threaded pin M8x8	80201427	1
52	notched pin plug 4x12	80200582	1	256	angle	76613036	1
53	pt-screw 50x50	80201449	4	257	countersunk screw M5x8	40600035	4
54	gearbox seal	82000507	1	258	clamp	80600178	1
55				259	screw M5x12	80201230	1
56	grease compartment barrier	80900119	1	260	fabric hose	76613048	1
57	plug	80900201	1	261	water tank	82000208	1
58	connecting cable	7661C262	1	262	lever tap	82000209	1
				263	hose adapter	76613684	1